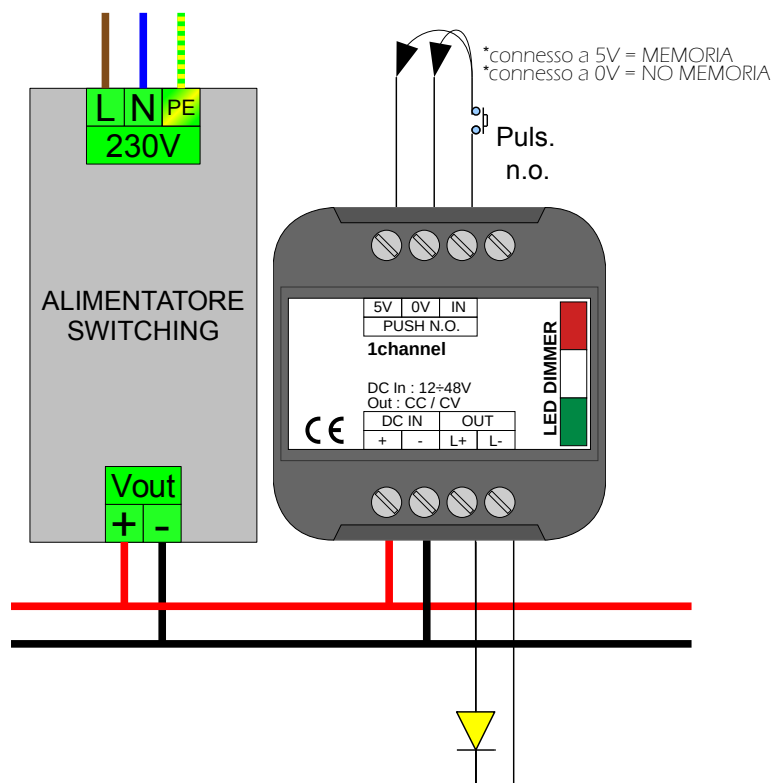


Accessori - L111-CV Dimmer ver 2.0 - Comando a pulsanti

disponibili, su richiesta, versioni a corrente costante 350, 500, 700 e 950mA.



CARATTERISTICHE TECNICHE

- FADER+DIMMER+DRIVER
- DC Input: 12/24/48 Vdc
- Comando: pulsante
- Controllo del bianco
- Uscite in corrente o tensione per carichi R-L-C
- Efficienza tipica > 95%
- Circuito azzeramento delle correnti disperse
- Accensione e spegnimento morbidi
- Curva di regolazione ottimizzata
- Range di temperatura esteso
- 100% burn-in test - garanzia 5 anni

PROTEZIONI

- OTP Protezione da sovra-temperatura
- OVP Protezione da sovralimentazione
- UVP Protezione da sottoalimentazione
- RVP Protezione da inversione della polarità
- IFP Protezione con fusibile di ingresso
- SCP Protezione da corto circuito in uscita
- OCP Protezione da circuito aperto in uscita
- CLP Protezione con limitatore di corrente in uscita

Configurazione pulsante

- 1- Funzione memoria: Memorizza lo stato del dispositivo in caso di interruzione dell'alimentazione (pulsanti collegati a 5V).
- 2- Funzione eco: In caso di ripristino dell'alimentazione il dispositivo riparte da spento (pulsanti collegati a 0V).
- 3- Funzione preset: In caso di ripristino dell'alimentazione il dispositivo riparte da un valore impostato (pulsanti collegati a 5V durante l'installazione, successivamente a 0V). L'installatore imposta il preset.

Funzionamento pulsante

Il pulsante controlla l'intensità, l'accensione e lo spegnimento.

Pulsante	Funzione	Intensità	
1	Click Doppio Click Pressione a lungo (>1s) da spento Pressione a lungo (>1s) da acceso	Accendi/Spegni Intensità Massima Accendi al 10% (Notturmo) Dimmer SU/GIU	

Varianti a corrente costante (anodo comune)

CODICE	Tensione di ingresso	Uscita	Canali	Comando	
L111-CC350	12÷48V DC	1 x 350mA	1	N.O. pulsante	
L111-CC500	12÷48V DC	1 x 500mA	1	N.O. pulsante	
L111-CC700	12÷48V DC	1 x 700mA	1	N.O. pulsante	
L111-CC950	12÷48V DC	1 x 950mA	1	N.O. pulsante	

Qualsiasi valore di corrente compreso tra 350mA e 950mA disponibile a richiesta.

Applicazione: Dimmer

Varianti a tensione costante (anodo comune)

CODICE	Tensione di ingresso	Uscita	Canali	Comando	
L111-CV	12÷48V DC	1 x 8A max	1	N.O. pulsante	

Applicazione: Dimmer