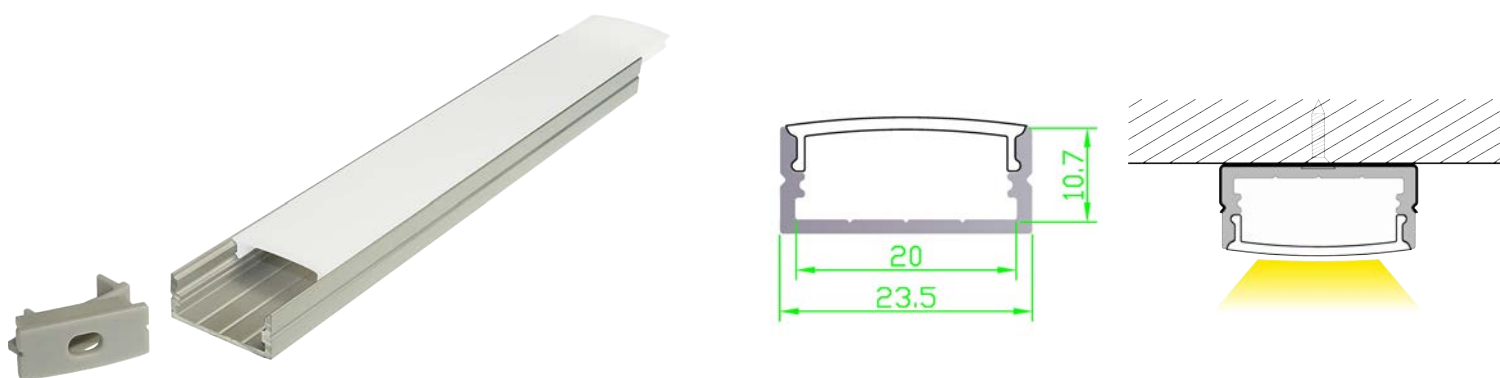


Codice Descrizione

PRD-14 Profilo con sede ampliata e diffusori in pmma rimovibile

Profili in alluminio anodizzato, con sede ampliata, per alloggiamento strip flessibili.
I diffusori sono disponibili esclusivamente nelle versioni Satinato e Opalino.
Sono disponibili i relativi cappucci terminali e staffe di fissaggio.



PRD-14

