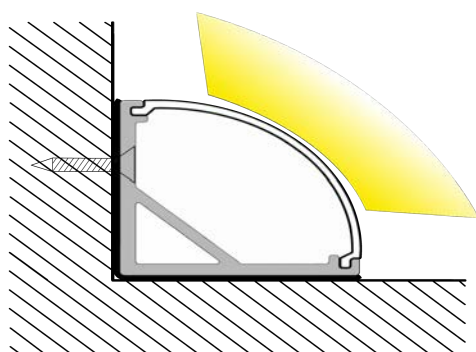
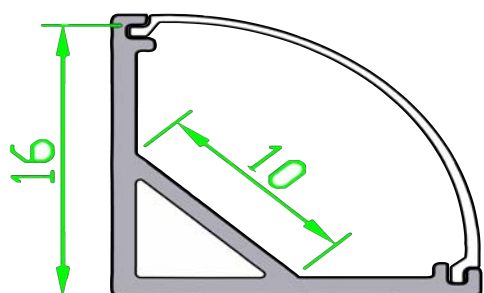
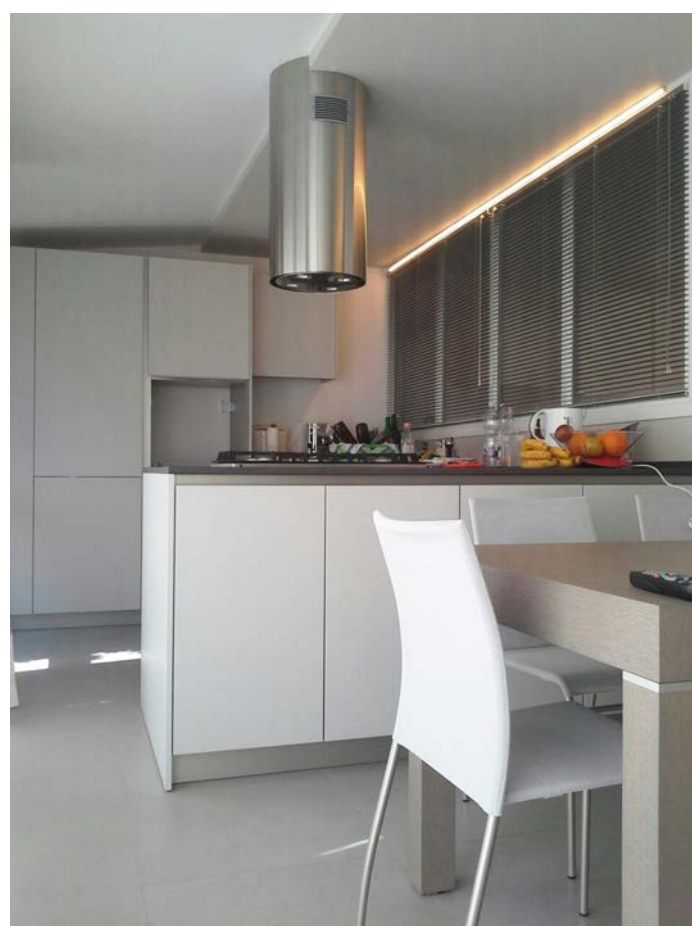
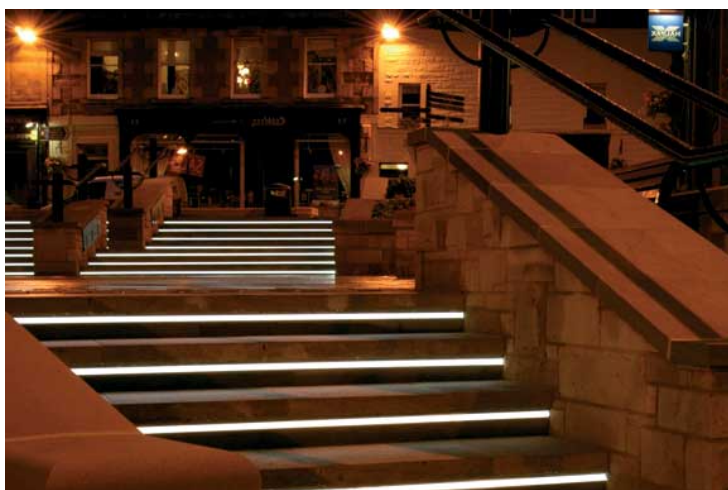


PRD-ANG Profilo angolare con diffusore in policarbonato rimovibile

Profilo angolare in alluminio anodizzato per alloggiamento strip flessibili.
I diffusori sono disponibili esclusivamente nelle versioni Satinato e Opalino per il mod. PRD-ANG
Per ogni profilo sono disponibili i relativi cappucci terminali e staffe di fissaggio.



PRD-ANG